

FRP



Girante con pale negative
 Backward curved impeller

Impiego

Questa serie è realizzata appositamente per aspirazione da cabine di verniciatura, vasche stoccaggio solventi e ambienti dove si richiedono spostamenti di grandi volumi di aria con basse pressioni. Aria pulita o leggermente polverosa, vapori, miscele di gas con contenuto di polvere massimo 50 mg/m³.

Installazione

Questi ventilatori si installano direttamente sui tetti delle cabine di verniciatura, tramite attacco flangiato ad asse verticale. La temperatura dell'aria aspirata non deve superare i 40°C.

Caratteristiche costruttive

Ventilatori diretti a singola aspirazione con girante a pale negative in acciaio al carbonio verniciati con ciclo cataforetico ed equilibrati dinamicamente. Coclee in robusta lamiera zincata con bordatura Pittsburgh.

Purpose

This fan series is specially designed for suction air from paint booth, storage tank for solvent and more generally from ambient where is required moving large volumes of air with low pressure. Clean air or slight dusty air, steam, gas mixture with maximum dust content 50 mg/m³.

Installation

These fans are installed over the roof of the paint booth using the flange connection with vertical axis. The maximum suction air temperature has to be 40°C.

Technical features

Direct driven fans, single suction with backward blades impeller made of carbon steel. Cataphoretic painting cycle, dynamically balanced. Galvanized steel casing edging with Pittsburgh Machine.

Accessori

Tronchetto di montaggio su bocca aspirante in lamiera zincata, e guarnizioni siliconiche sulle zone di accoppiamento componenti. I rasamenti anti scintilla sono realizzati in rame, e sulla struttura del ventilatore sono presenti due tondini filettati per il collegamento di messa a terra.

Motori

4 poli trifase 230/400V IP55 classe F/B con cassa in alluminio, ad alta efficienza IE2 (IE3 per versioni non ATEX).

ATEX

3G IIB T3 (interno ed esterno)

Su richiesta

È disponibile versione non certificata ATEX, per installazione in ambienti non soggetti a rischio di esplosione.

Orientamenti

LG e RD.

Accessories

Galvanized steel Junction plug on the outlet flange with silicone seals between the components. Anti sparking proof parts made of copper. On the frame of the fan there are two threaded rods for the grounding system.

Motors

4 poles - three phase 230/400V IP55 class F/B with aluminum frame, High efficiency IE2 (IE3 for not-ATEX version).

ATEX

3G IIB T3 (internal/external)

On request

Not ATEX version for ambient without explosion risk.

Orientation

LG and RD.

QUADRO DI APPLICAZIONE TABLE OF APPLICATIONS

Tipologia del fluido Air Type	Quantità di polvere Dust quantity (mg/m ³)
Aria pulita Clean air	50

CARATTERISTICHE TECNICHE / TECHNICAL CHARACTERISTICS

È essenziale verificare che le caratteristiche elettriche (tensione, intensità, frequenza, ecc.) di targa del motore siano compatibili con l'impianto elettrico di installazione.

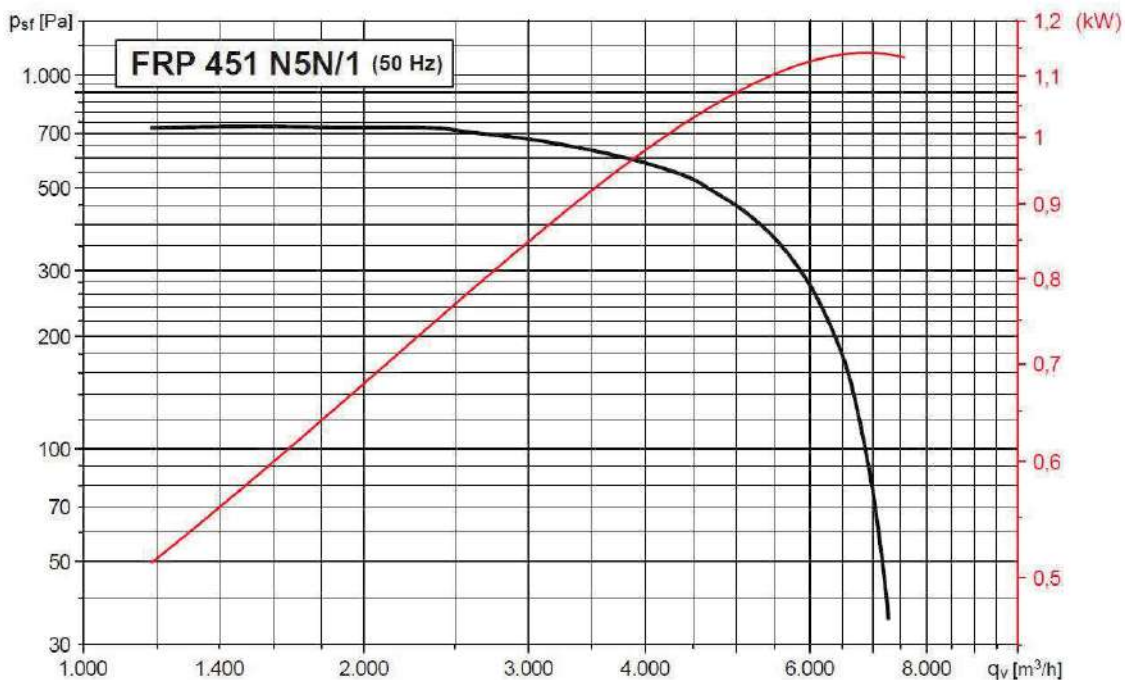
Please, check that electrical features (voltage, current, frequency, etc.) are suitable with your installation.

Modello Model	Potenza motore Motor power (kW)	Frequenza Frequency (Hz)	Giri vent. Contrat. Rated rotational speed (r.p.m.)	Densità aria contrat. Rated air density (kg/m ³)
4 POLI / 4 POLE				
FRP 451 N5N/1	1,1	50	1430	1,226
FRP 501 N5N/1	2,2	50	1440	1,226
FRP 561 N5N/1	4	50	1440	1,226

CURVA CARATTERISTICA (in premente) / PERFORMANCE CURVES (at outlet)

- Test effettuati con ventilatore canalizzato sia in aspirante che in premente.
- Portata in m³/h.
- **Psf:** Pressione statica in mmca e Pa.

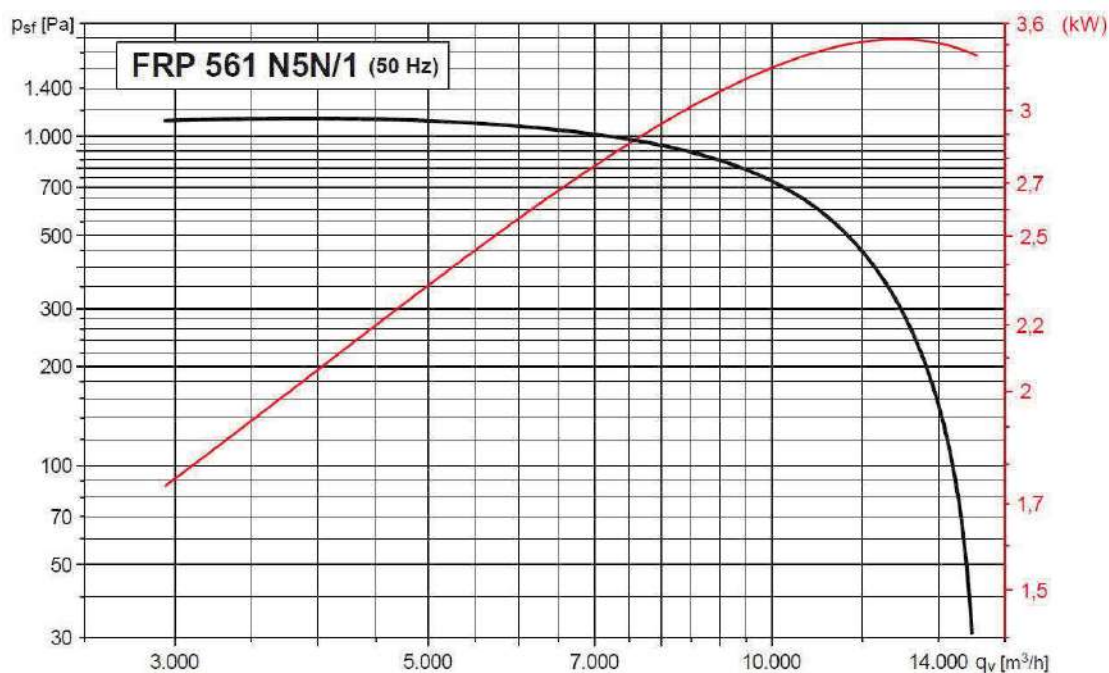
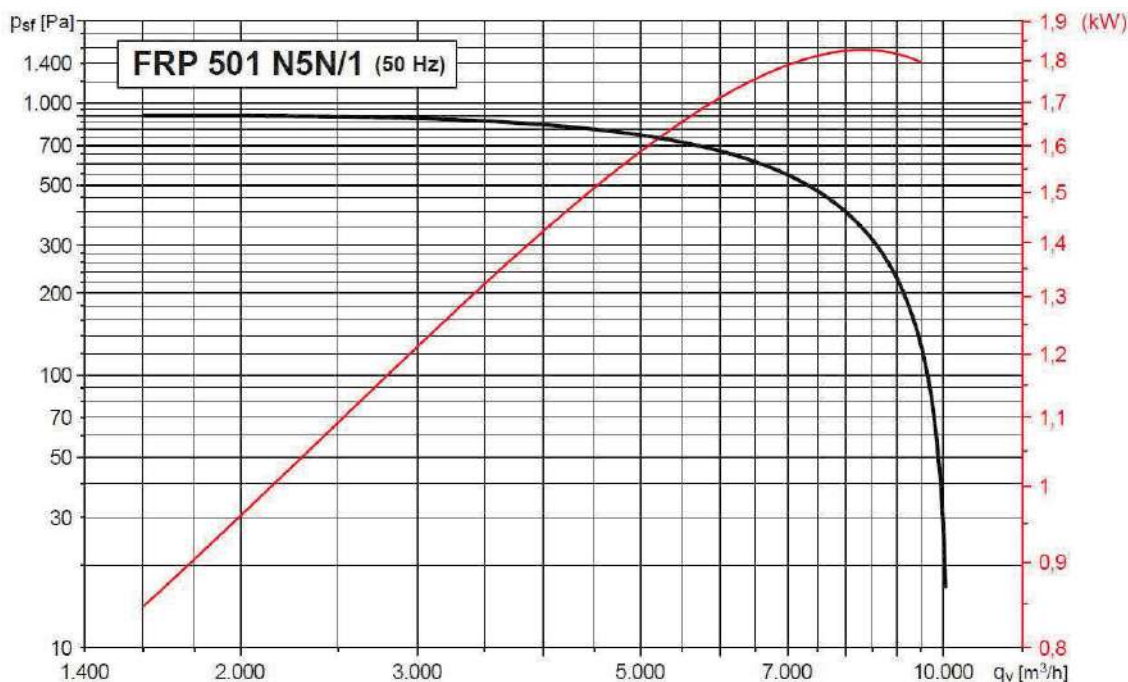
- Fan ducted on both inlet and outlet sides.
- Air volume in m³/h.
- **Psf:** Static pressure in mmWG and Pa.



CURVA CARATTERISTICA (in premente) / PERFORMANCE CURVES (at outlet)

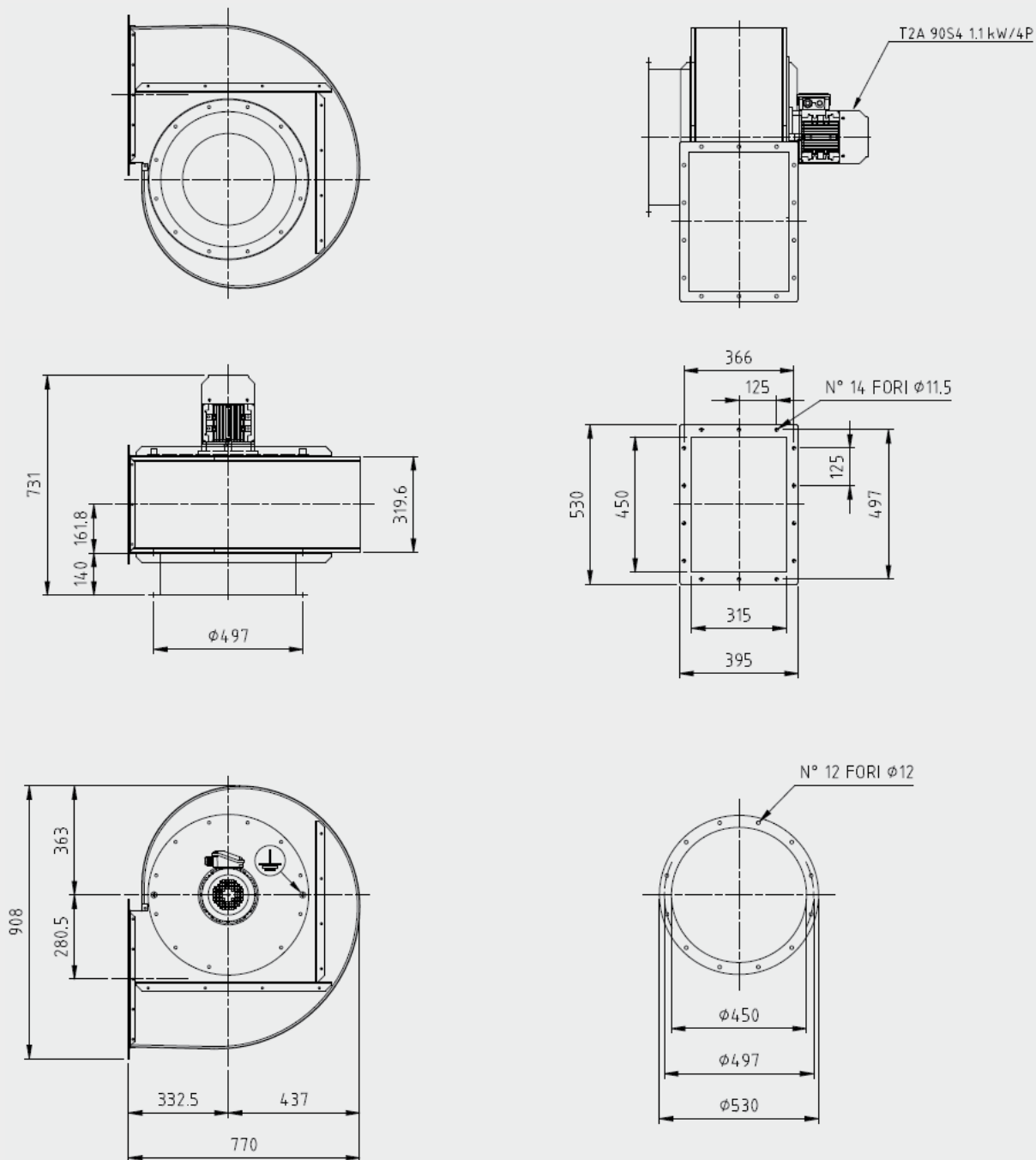
- Test effettuati con ventilatore canalizzato sia in aspirante che in premente.
- Portata in m³/h.
- **Psf:** Pressione statica in mmca e Pa.

- Fan ducted on both inlet and outlet sides.
- Air volume in m³/h.
- **Psf:** Static pressure in mmWG and Pa.



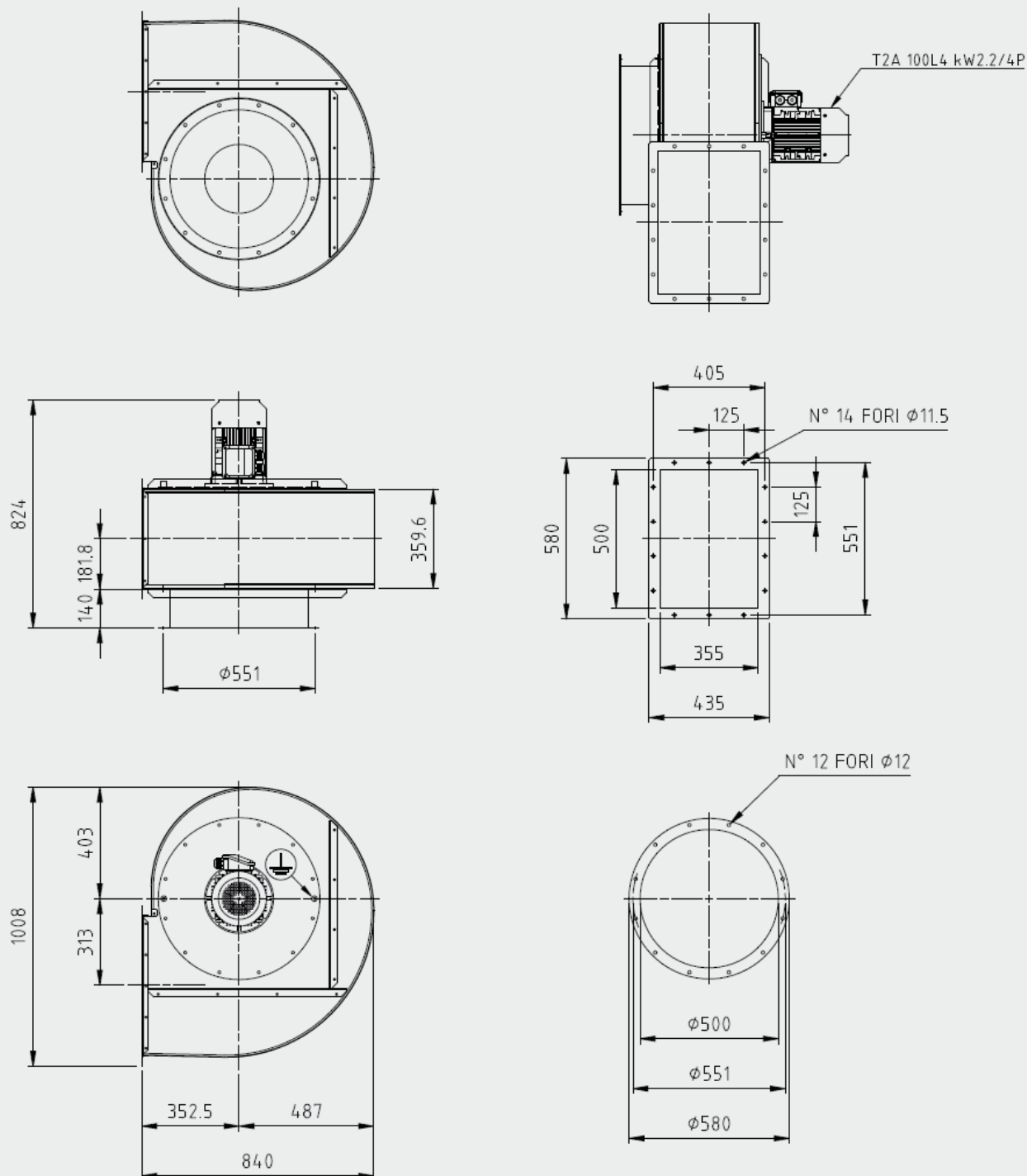
DIMENSIONI (mm) / DIMENSIONS (mm)

FRP 451 N5N/1 RD270 90S4



DIMENSIONI (mm) / DIMENSIONS (mm)

FRP 501 N5N/1 RD270 100L4



DIMENSIONI (mm) / DIMENSIONS (mm)

FRP 561 N5N/1 RD270 112M4

